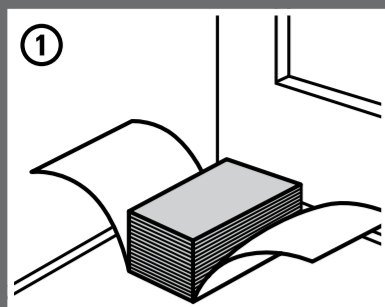
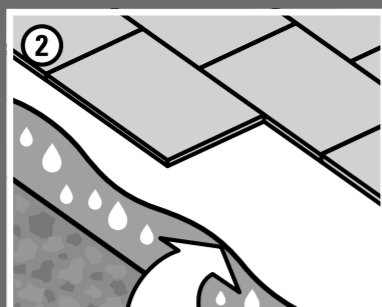


LEGINSTRUCTIE



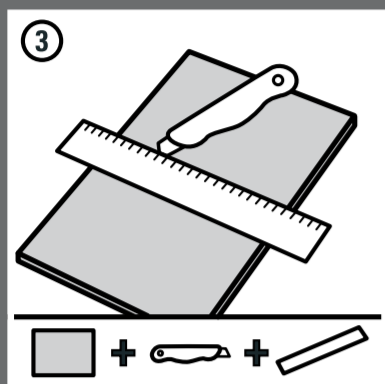
24h >20°C <70%

Laat de ondervloerplaten 24 uur acclimatiseren in de te beleggen ruimte bij 20°C in gesloten/open verpakking. De vloer moet schoon en blijvend droog zijn.

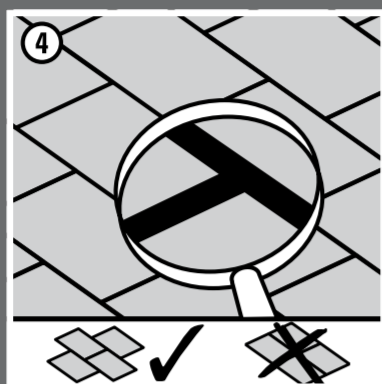


Diffufol PE ≥ 0,2 mm

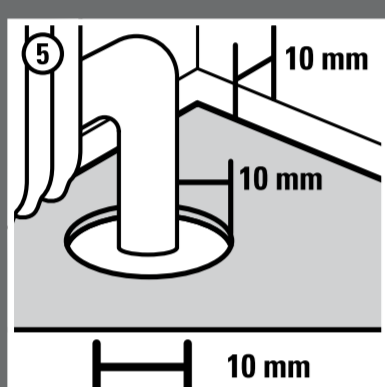
Leg altijd eerst Diffufol of PE-folie ≥ 0,2 mm met een minimale dikte van 120µ op betonnen vloeren, in combinatie met vloerverwarming of wanneer er risico op vocht is. Laat de naden minimaal 20 cm overlappen of dicht ze altijd af met ondervoertape.



Plaats de ondervloer op een ondergrond van houten vloerdelen altijd onder een hoek van 45° om de vloer voldoende vlakheid te geven. Laat de ondervloer niet doorlopen naar andere ruimtes.



De ondervloerplaten moeten altijd in halfsteensverband losjes tegen elkaar gelegd worden met de lengtenaden naar de lichtinval.



Houdt rondom vaste voorwerpen in de vloer en bij wanden 10 mm vrij. Plaats plinten los van de vloer om geluidstransmissie te voorkomen.

EIGENSCHAPPEN

- Laag loopgeluid
- Zeer stabiel
- Egaliserend
- Warmte en koude isolerend
- Akoestisch en mechanisch geluiddempend
- 100% Natuurproduct
- Volledig recyclebaar
- Extreem drukvast

VOLDOET AAN DE EPLF-NORM

VOLGENS CEN/TC 16354

		Class	Result
Punctual Comformability	PC	PC2	2,9 mm
Compressive Strength	CS	CS2	> 150 kPa
Compressive Creep	CC	CC3	> 50 kPa
Dynamic Load	DL ₂₅	DL2	> 150.000 cycles
Thermal Resistance	R	-	0,100 m ² K/W
Water vapor diffusion resistance (Sd-value)	SD	-	0,04 m
Resistance to Large Ball	RLB	-	> 900 mm
Impact Sound Reduction	IS _{Lam}	IS2	19 dB
Fulfills minimum requirements of EPLF			Yes

VOUWLIJN



8 718074 865556

VAN

PPC



ONDERVLOEREN

ONDERVLOERPLAAT 7 MM

ARTIKELNUMMER 86555

ONDERVLOERPLAAT 7 MM

ARTIKELNUMMER 86555

AFMETING: 590 x 850 x 7 mm

PAKINHOUD: 20 PLATEN = 10,03 M²